

Associazione Temporanea d'Imprese



| | | | |
|---|--|---|-------------|
| Modulo | | Prot. N. | Data |
| Offerta per un intervento di miglioria tecnologica (Art. 31 lettera B 475/78). | | DSU-FI-437 | 30/11/22 |
| Compilatore | | | |
| Riccardo Locatelli - Responsabile di area - r.locatelli@senafm.it | | | |
| Destinatario | | | |
| Azienda Regionale per il Diritto allo Studio Universitario Toscana Viale Gramsci, 36 50132 – Firenze | | C.A. RUP Geom. Barbara Innocenti Direttore tecnico AOT Firenze Arch. Valentina Stefanucci | |

| | |
|---|-----------------------------------|
| Oggetto | Struttura |
| Stazione di sollevamento B1 | RU Val di Rose – Sesto Fiorentino |
| Descrizione | |
| <p>A seguito ticket e solleciti per la risoluzione del problema allo scarico della cucina del B1 di Val di Rose inviamo offerta una stazione di rilancio da posizionarsi all'interno del locale tecnico sottostante.</p> <p>Come segnalato più volte il problema, che frequentemente si ripropone di intasamento degli scarichi, è da attribuire all'errato posizionamento delle tubazioni all'interno del locale tecnico dove la quota di ingresso della tubazione risulta essere più bassa dell'uscita. Inoltre il tubo è staffato alla volta come a formare un arco. Il poco di funzionalità che si riesce ad avere è grazie alla pressione che il refluo esercita sulla tubazione.</p> <p>L'intervento che si propone prevede l'installazione di un serbatoio con all'interno una elettropompa comandata da galleggianti elettrici che permetterà il pompaggio verso la fossa di decantazione posta sull'esterno della residenza.</p> | |

Dettaglio offerta

| rif. N.P. | Descrizione | u.m. | q.tà | Prezzo unitario (€) | Prezzo totale (€) |
|-----------|--------------------------------------|------|------|---------------------|-------------------|
| ID-234 | Stazione di sollevamento scarichi B1 | n | 1 | 1527,56 | 1527,56 |

Totale offerto scontato nuovi prezzi (€) **1.527,56**

Totale offerto scontato (€) 1.527,56

Totale arrotondamenti (€) **0,56**

Totale offerta 1.527,00

| | |
|------------|---|
| Esclusioni | Quanto non specificato. |
| Allegati | Analisi del prezzo, documentazione fotografica, scheda tecnica. |

Associazione Temporanea d'Imprese



| | | | | | | | |
|--|---|-------------|-------------|--------------------------------------|--|--|--------------------------------|
| Struttura: Val di Rose - Sesto Fiorentino | | | | | | | |
| Descrizione: Stazione di sollevamento scarichi B1 | | | | | | | |
| Codice elenco prezzi concordato | | | | u.m. | q.tà | Nuovo prezzo unitario (€) | Nuovo prezzo totale (€) |
| ID-234 | | | | cad | 1 | 1527,56 | 1527,56 |
| ANALISI DEL PREZZO: | | | | | | | |
| Rif. Prezz. RT 2021 - Provincia di Firenze | Voce di costo elementare manodopera (ora) | q.tà | | Prezzo unitario prezzario (€) | Prezzo unitario con sconto 28% su spese e utili (€) | Prezzo totale con sconto 28% su spese e utili (€) | |
| TOS22_RU.M11.001.001 | Installatore impianti - 5 ^a categoria di livello superiore | 8 | | 31,78 | 29,92 | 239,33 | |
| TOTALE MANODOPERA SCONTATA | | | | | | 239,33 | |
| Rif. listino/ prezzario | Voce di costo elementare | u.m. | q.tà | Prezzo unitario (€) | Importo (€) | Note | |
| | TRASPORTI - NOLI - MEZZI D'OPERA: | | | | | | |
| | MATERIALI: | | | | | | |
| | STAZIONE SOLLEVAM. LIQUAMI LT.200 GXVM407 ECO | n | 1 | 1364,40 | 1364,40 | | |
| | Accessori di montaggio | a corpo | 1 | 50,00 | 50,00 | | |
| | TOTALE PARZIALE DEI COSTI | | | | 1414,40 | | |
| | SPESE GENERALI 15% | | | | 212,16 | | |
| | TOTALE PARZIALE + SPESE GENERALI | | | | 1626,56 | | |
| | UTILE D'IMPRESA 10% | | | | 162,66 | | |
| | TOTALE OFFERTO ESCLUSO MANODOPERA | | | | 1789,22 | | |
| | SCONTO DI APPALTO (28%) | | | | 500,98 | | |
| | TOTALE OFFERTO SCONTATO ESCLUSO MANODOPERA | | | | 1288,24 | | |

Associazione Temporanea d'Imprese

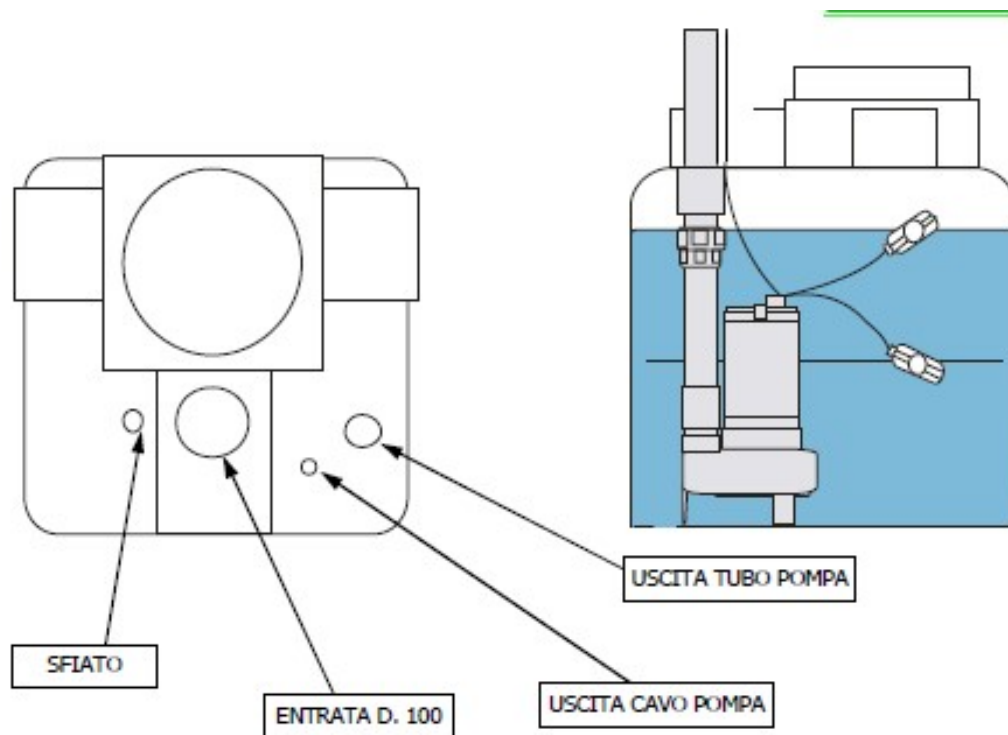


Associazione Temporanea d'Imprese



Associazione Temporanea d'Imprese





**Pompe sommergibili
GXVM**



Pompe monogiranti sommergibili in acciaio inossidabile al nichel-cromo, con bocca di mandata verticale, con girante arretrata (a vortice), doppia tenuta sull'albero con camera d'olio interposta.

Superfici lisce di acciaio inossidabile laminato e facilmente accessibile per la pulizia.

L'esecuzione con girante arretrata è particolarmente indicata per liquidi con elevato contenuto di corpi solidi o con fibre lunghe.

Temperatura liquido fino a 35 °C.

Motore a induzione a due poli, 50 HZ, monofase 230 V, con interruttore a galleggiante e termoprotettore. Condensatore interno.

Cavo: H07RN-F 4x1 mm, lunghezza 10 m, isolamento classe F, protezione IP X8 (per immersione continua). Avvolgimento a secco con tripla impregnazione resistente all'umidità. Esecuzione secondo: EN 60 335-2-41.

| | A | kW | HP | Q lt/m | 0 | 50 | 100 | 150 | 200 | 250 | 300 | 350 |
|----------------|-----|------|------|--------|---|-----|-----|-----|-----|-----|-----|-----|
| GXVM407 | 4.6 | 0.55 | 0.75 | H | 7 | 6.2 | 5.4 | 4.6 | 3.7 | 3 | | |
| GXVM409 | 6.0 | 0.9 | 1.2 | m | 9 | 8.1 | 7.2 | 6.3 | 5.4 | 4.5 | 3.5 | 2.4 |